

## 1. Ambito de aplicación

Instalaciones canalizadas de vacío para producción de aspiración a través de equipos auxiliares, en aplicaciones sanitarias y de laboratorio. No se consideran las instalaciones de limpieza.

## 2. Información previa

### Arquitectónica

Plantas y secciones del edificio, con definición de usos.

### De utilización

Situación, tipo y aplicación concreta de cada punto de utilización de la instalación de vacío.

### De servicios

Localización del resto de las instalaciones del edificio, como electricidad, gas, telefonía, agua y saneamiento.

## 3. Criterio de diseño

La instalación de vacío se diseñará conjuntamente con las de oxígeno y protóxido de nitrógeno, contempladas en NTE-IGO. "Instalaciones de Gas. Oxígeno", y la de aire comprimido contemplada en NTE-IGA. "Instalaciones de Gas. Aire Comprimido".

### Componentes de la instalación

La instalación está compuesta por la central productora de vacío, la red de distribución, los conductos de evacuación del aire aspirado y los sistemas de control de la instalación.

Los equipos auxiliares no se especifican en esta norma. En cualquier caso deberán estar dotados de un dispositivo que impida el paso de residuos y secreciones a la red.

### Central de vacío

Estará compuesta por un recipiente colector de secreciones y residuos, un par de filtros para bacterias, un depósito acumulador, un cuadro eléctrico de control y un grupo generador.

#### Grupo generador de vacío

Estará compuesto por dos unidades productoras de vacío como mínimo, que podrán ser motobombas de pistón o rotativas; su funcionamiento será automático y alternativo, regulándose la parada y puesta en marcha por medio de un vacuostato instalado en el depósito acumulador. En casos de demanda extraordinaria funcionarán simultáneamente.

Ambas unidades estarán conectadas al depósito acumulador y la salida de aire conectada a los conductos de evacuación. El nivel de ruido del escape no pasará de 75 dB (A), medidos a 2 m del mismo. Para ello, si fuera necesario, se instalará un sistema de amortiguación.

Los motores de las unidades estarán conectados a tierra según la NTE-IEP. "Instalaciones de electricidad Puesta a tierra".

Cuando la refrigeración de la unidad sea por agua, se preverá su conexión a la red de agua fría así como el desagüe correspondiente.

#### Cuadro eléctrico

Conectado a las unidades productoras de vacío y al depósito regulador, permitirá controlar manual y automáticamente el funcionamiento de la central. Estará conectado con el sistema de control, con la red general de electricidad y a tierra según la NTE-IEP "Instalaciones de Electricidad Puesta a tierra".

#### Depósito acumulador

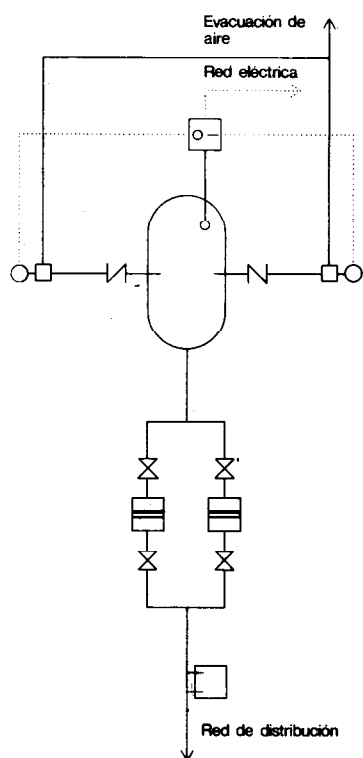
Su vacuostato se conectará con el cuadro eléctrico y se unirá a la red de distribución a través de dos filtros dispuestos en paralelo.

#### Recipiente colector de secreciones y residuos

Tiene la finalidad de retener los residuos que accidentalmente hayan podido pasar a la red de distribución y las soluciones empleadas en su limpieza periódica, impidiendo su entrada en el grupo generador de vacío. Se dispondrá con anterioridad a los filtros de bacterias.

#### Filtros de bacterias

Tienen la finalidad de retener las bacterias recogidas por los puntos de toma de la instalación, impidiendo el ataque de los gérmenes al depósito y maquinaria y reduciendo el riesgo producido por el escape de aire contaminado. Se situarán interpuestos entre el recipiente colector de secreciones y el depósito acumulador, funcionando solamente uno mientras el otro se mantiene como reserva.



Local de la central productora de vacío.  
El local donde se instale la unidad productora de vacío deberá reunir las siguientes condiciones:  
La superficie necesaria para la instalación de cada central de vacío será del orden de 8 m<sup>2</sup> por unidad productora de vacío.  
Las distancias mínimas entre las partes más salientes de la unidad productora de vacío instalada y las paredes del local no serán inferiores a 0,80 m. La misma distancia mínima se dispondrá entre las partes más salientes de dos unidades productoras de vacío. La distancia mínima entre el depósito y el techo será de 0,30 m y la altura libre del local no será inferior a 2 m.  
El local tendrá ventilación natural o forzada, con una sección de entrada o salida de aire no menor de 400 cm<sup>2</sup> por unidad productora de vacío.  
El local será de uso exclusivo para vacío y no servirá de paso a otros locales donde existan instalaciones de uso distinto.  
Para evitar transmisión de vibraciones, es conveniente que la instalación de las máquinas de vacío no se realice sobre forjado sino sobre bancada independiente de la solera del edificio y directamente fundada sobre el terreno. En caso de ir sobre forjado deberán interponerse dispositivos antivibratorios.  
El local dispondrá, para su limpieza, de un sumidero sifónico unido a la red de saneamiento.

## Red de distribución

Estará compuesta por distribuidor, columnas, derivaciones, ramales y tomas. El material empleado será preferentemente cobre, pudiéndose emplear acero o PVC excepto en los ramales que serán siempre de cobre. Su ejecución en cobre o acero se realizará según lo especificado en la NTE-IFF. "Instalaciones de fontanería. Agua Fría".  
Cualquier parte de la red quedará separada al menos cinco centímetros de la instalación eléctrica.  
La red estará conectada a tierra, según la NTE-IEP "Instalaciones de Electricidad Puesta a tierra".

### Distribuidor

Canalización horizontal desde la central productora de vacío hasta el pie de las columnas.  
Irán siempre vista.

### Columna

Canalización vertical desde el distribuidor hasta las derivaciones.  
Irán siempre por conductos registrables.

### Derivación

Canalización horizontal desde la columna hasta los ramales de acometida. El número máximo de tomas servidas por derivación será de 20.

### Ramal

Canalización desde la derivación hasta el punto de toma.

### Toma

Conectada al ramal, permitirá el acoplamiento de los equipos auxiliares. Las tomas de pared se instalarán a una altura comprendida entre 1,30 m y 1,50 m. Para seguridad en el servicio de quirófanos, zonas de cuidados intensivos y zonas de urgencia, se recomienda su alimentación con doble columna y doble derivación, de manera que en un mismo local parte de las tomas se alimenten de una derivación y el resto de la otra.  
Para la identificación de las tuberías de la red se pintarán por tramos de color azul vivo con bandas gris mediano, según norma UNE 1.063.

### Válvulas de seccionamiento

Irán colocadas al comienzo de cada derivación y columna, en lugares de fácil acceso.

## Conductos de evacuación

El aire aspirado por las unidades productoras de vacío, será evacuado por conductos verticales a ellas conectados y con salida por encima del nivel de cubierta del propio edificio y de los edificios vecinos, y alejados de ventanas y tomas de aire.

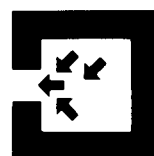
## Sistema de control

La instalación estará provista de un sistema de control de funcionamiento, cuya ejecución se ajustará a lo especificado en la NTE-IGO. "Instalaciones de gas. Oxígeno".



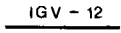
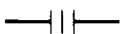
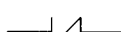
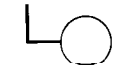

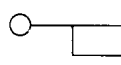
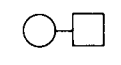
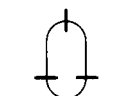
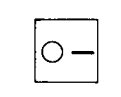
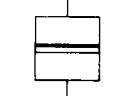
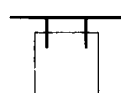
# Vacío

Gas Vacuum. Design

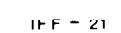
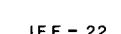



IGV

1978

Especificación	Símbolo	Aplicación
<b>IGV-12 Canalización de PVC-D</b>		En la red de distribución, excepto en los ramales, y en la central productora de vacío.
<b>IGV-13 Manguito antivibratorio colocado-D</b>		En la central productora de vacío. Para absorber dilataciones y evitar transmisión de vibraciones.
<b>IGV-14 Válvula de retención colocada-D</b>		En la central productora de vacío, entre el grupo generador y el depósito acumulador; impedirá la pérdida de vacío en la red cuando pare la unidad productora de vacío correspondiente.
<b>IGV-15 Válvula de toma colocada-D-Tipo</b>		En el extremo de los ramales, permitirá la conexión de los equipos auxiliares. Podrá colocarse empotrada o vista.
<b>IGV-16 Columna para tomas colocada</b>		Preferentemente en quirófanos, zonas de cuidados intensivos y urgencias; llevará tomas para la conexión de equipos auxiliares.
<b>IGV-17 Brazo para tomas colocado-D</b>		Preferentemente en quirófanos, zonas de cuidados intensivos y urgencias; podrá fijarse en pared o en techo y llevará tomas para la conexión de equipos auxiliares.
<b>IGV-18 Unidad productora de vacío colocada-Q-Tipo</b>		En la central productora de vacío, para la producción del mismo.
<b>IGV-19 Depósito acumulador colocado-V-Tipo</b>		En la central productora de vacío, como elemento regulador de su producción.
<b>IGV-20 Cuadro eléctrico colocado</b>		En el local de la central productora de vacío, para controlar su funcionamiento; acciona las unidades productoras de vacío permitiendo que éste se mantenga entre los límites predeterminados.
<b>IGV-21 Filtro de bacterias colocado</b>		En el local de la central productora de vacío, para retener las bacterias recogidas en los puntos de toma.
<b>IGV-22 Recipiente colector de secreciones y residuos colocado</b>		En el local de la central productora de vacío, para retener los residuos impidiendo su entrada en la unidad productora de vacío.

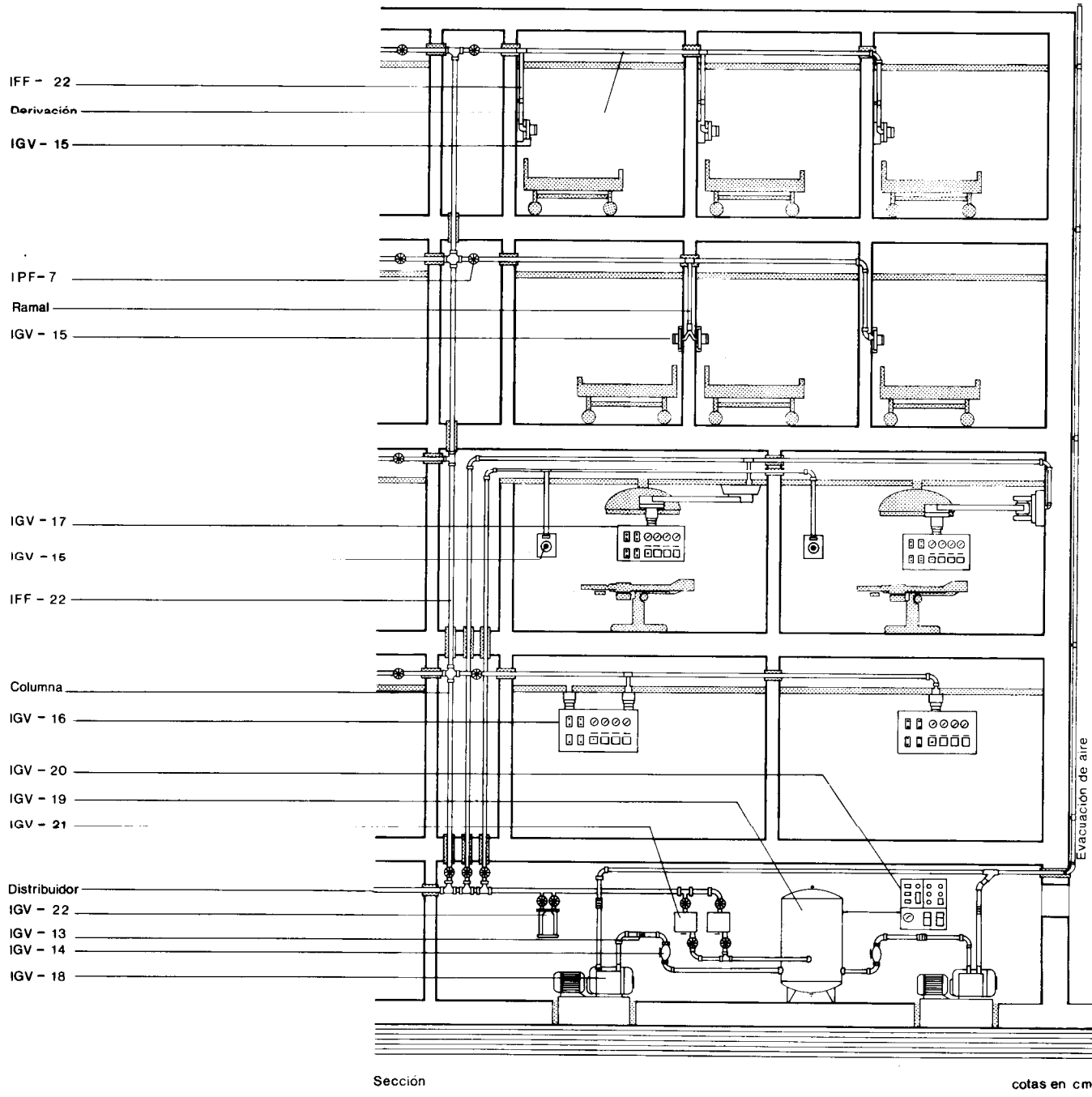
Además de las especificaciones propias de esta NTE, se utilizarán en la instalación los siguientes elementos correspondientes a la NTE-IFF. "Instalaciones de fontanería. Agua Fría" y a la NTE-IPF "Instalaciones de Protección contra el Fuego".

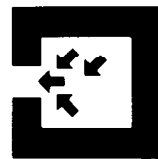
Especificación	Símbolo	Aplicación
<b>IFF-21 Canalización de acero-D</b>		En la red de distribución, excepto en los ramales. Cuando el montaje se realice simultáneamente al de gases medicinales, las canalizaciones deberán estar desengrasadas.
<b>IFF-22 Canalización de cobre-D</b>		En la red de distribución. Cuando el montaje se realice simultáneamente al de gases medicinales, las canalizaciones deberán estar desengrasadas.
<b>IPF- 7 Llave de seccionamiento -D</b>		Para aislamiento de sectores de red. Colocadas en caja cerrada con llave y provista de tapa de vidrio, con la inscripción Vacío y el sector a que sirva.

4. Planos de obra

		Escala
<b>IGV-Plantas</b>	Representación por su símbolo y numeración de los elementos. Relación de las especificaciones que correspondan a cada elemento numerado con el valor numérico dado a sus parámetros.	1:100
<b>IGV-Secciones</b>	Sobre las secciones del edificio se dibujarán los esquemas de la red necesarios para definir la situación de cada uno de los elementos.	1:100
<b>IGV-Detalles</b>	Representación gráfica de los detalles de elementos para los cuales no se haya adoptado o no exista especificación NTE.	1:20

5. Esquema





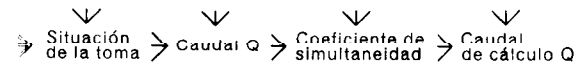
## 1. Ambito de aplicación

Cálculo de la instalación de vacío para un máximo de 300 tomas y una depresión comprendida entre 6120 mm.c.d.a y 7480 mm.c.d.a, medida en el depósito acumulador.

## 2. Caudales de Cálculo

En la Tabla 1, se determinan los caudales utilizados en el Cálculo de la unidad productora de vacío y la red de distribución, en función de los caudales necesarios en cada punto de toma y del coeficiente de simultaneidad para cada uno de los usos.

Tabla 1



Situación da la toma	Caudal Q en l/min	Coficiente de simultaneidad	Caudal de cálculo Q en m <sup>3</sup> /h
Quirófano	40	0,7	1,68
U. V. I.	20	0,5	0,60
Prematuros	20	0,5	0,60
Hospitalización	8	0,4	0,20
Laboratorio	60	0,4	1,44

## 3. Cálculo de diámetros

El diámetro D, en mm, preciso para cualquier tramo de la red de distribución, se determina en la Tabla 3, en función del tipo de tubería y del número de tomas servidas por tramo. Se utiliza como unidad la toma de hospitalización. Para cada una de las tomas no situadas en servicios de hospitalización, se tomarán las equivalencias definidas en la Tabla 2.

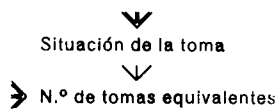
Serie de diámetros y espesores en tubería de cobre:

<b>Diámetro exterior D en mm:</b>	10	12	15	18	22	28	35	42	54	63
<b>Espesor e en mm</b>	:	1	1	1	1	1	1	1	1,2	1,5

Serie de diámetros y espesores en tubería de acero:

<b>Diámetro nominal D en mm:</b>	10	15	20	25	32	40	50	65	
<b>Espesor e en mm</b>	:	2,35	2,65	2,65	3,25	3,25	3,25	3,65	3,65

Tabla 2



	Situación de la toma			
	Quirófano	U. V. I.	Prematuros	Laboratorio
<b>Numero de tomas equivalentes</b>	8	3	3	7

Tabla 3



Número de tomas servidas por tramo	Tipo de tubería		
	Cobre	Acero	P V C
1 - 2	12	10	20
3 - 4	18	15	20
5 - 8	22	20	25
9 - 10	28	25	32
11 - 20	35	32	40
21 - 30	42	40	50
31 - 70	54	50	63
71 - 300	63	65	75
	<b>Diámetro exterior D en mm</b>	<b>Diámetro nominal D en mm</b>	<b>Diámetro exterior D en mm</b>

**4. Cálculo de la unidad productora de vacío y depósito acumulador**

El caudal Q en m<sup>3</sup>/h necesario para la bomba de la unidad productora de vacío y el volumen V en litros del depósito acumulador, se determinan en la Tabla 4, en función del número total de tomas servidas por la unidad productora de vacío. El número de tomas se calculará teniendo en cuenta las equivalencias establecidas en la Tabla 2.

Tabla 4

N.º de tomas	Número de tomas											
	20	40	60	80	100	120	140	160	180	200	300	400
<b>Caudal Q en m<sup>3</sup>/h</b>	4	8	12	16	20	24	28	32	36	40	60	80
<b>Volumen V en m<sup>3</sup></b>	0,3	0,3	0,5	0,5	0,5	1	1	1	1	1	1	1

**5. Ejemplo**

Datos:  
Canalización de cobre

**Cálculo de diámetros**

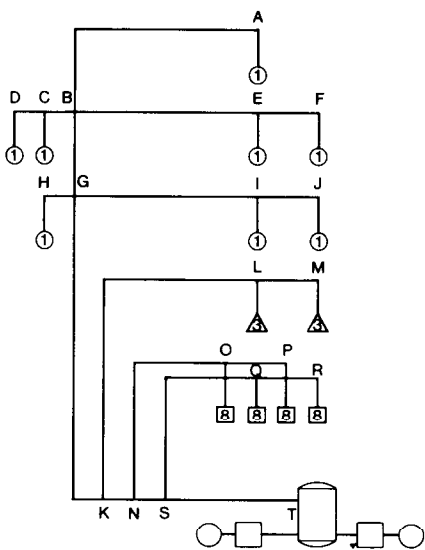


Tabla	Tramo	N.º de tomas	Diámetro exterior D en mm
3	AB	1	12
	DC	1	12
	CB	2	12
	FE	1	12
	EB	2	12
	BG	5	22
	HG	1	12
	JI	1	12
	IG	2	12
	GK	8	22
	ML	3	18
	LK	6	22
	KN	14	35
	PO	8	22
	ON	16	35
	NS	30	42
	RQ	8	22
	QS	16	35
	ST	46	54

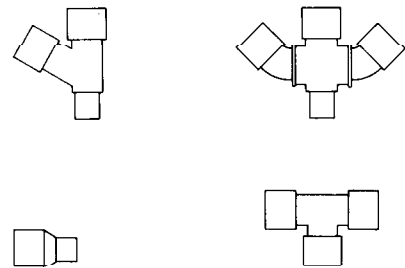
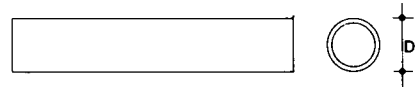
1 N.º tomas de cálculo   
  Toma de quirófano   
 ○ Toma de hospitalización   
 △ Toma de U. V. I.

**Cálculo de unidad productora de vacío y depósito acumulador**

Tabla	Número de tomas	Caudal de cálculo Q en m <sup>3</sup> /h	Volumen V de cálculo en m <sup>3</sup>
4	46	12	0,5

## 1. Especificaciones

### IGV-1 Tubo y piezas especiales de PVC-D



De policloruro de vinilo rígido terminado en copa por uno de sus extremos.

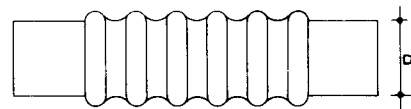
Sección circular, espesor uniforme, sin rebabas, con superficie interior y exterior lisas exentas de rayaduras, manchas, picaduras, etc.

Diámetro exterior D y espesor de pared e en mm.

D	e
20	1,5
25	1,9
32	2,4
40	3,0
50	3,7
63	4,7
75	5,6
90	6,7
110	8,2
125	9,3
140	10,4
160	11,9

La representación gráfica no presupone tipo.

### IGV-2 Manguito antivibratorio-D



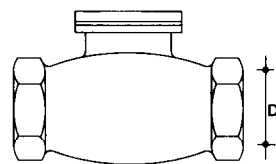
De caucho sintético con telas intermedias de refuerzo y alma de alambre de acero o PVC.

Será capaz de absorber las vibraciones producidas por la unidad productora de vacío.

Diámetro D en mm.

La representación gráfica no presupone tipo.

### IGV-3 Válvula de retención-D



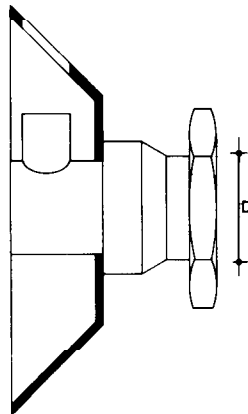
De bronce o latón.

Sistema de cierre por clapeta, bola o disco, con una sensibilidad suficiente para producir la rápida apertura o cierre a la puesta en marcha o parada del motor.

Diámetro D en mm.

La representación gráfica no presupone tipo.

### IGV-4 Válvula de toma-D-Tipo



Cuerpo de latón o acero inoxidable. Llevará una válvula de cierre automático de material no oxidable.

Permitirá el acoplamiento, retención y desconexión de un equipo auxiliar por medio de un mecanismo que pueda ser accionado por una sola mano.

Estará provista de elementos que impidan la conexión de racores de toma diferentes al especificado.

Provista de placa embellecedora con la inscripción Vacío.

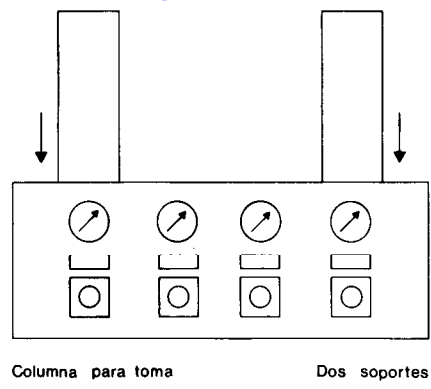
Diámetro D en mm.

No dará lugar a una pérdida de carga superior a 1360 mm.c.d.a, para un caudal igual a 40 l.p.m.

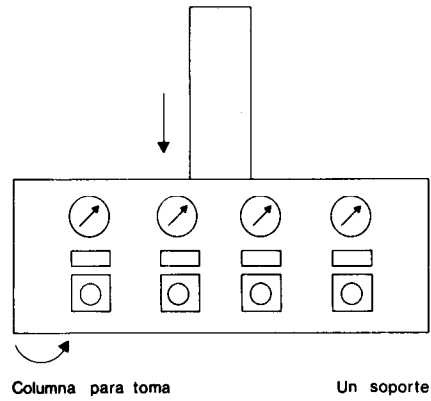
Tipo para canalización empotrada o vista.

La representación gráfica no presupone tipo.

**GV-5 Columna para tomas**

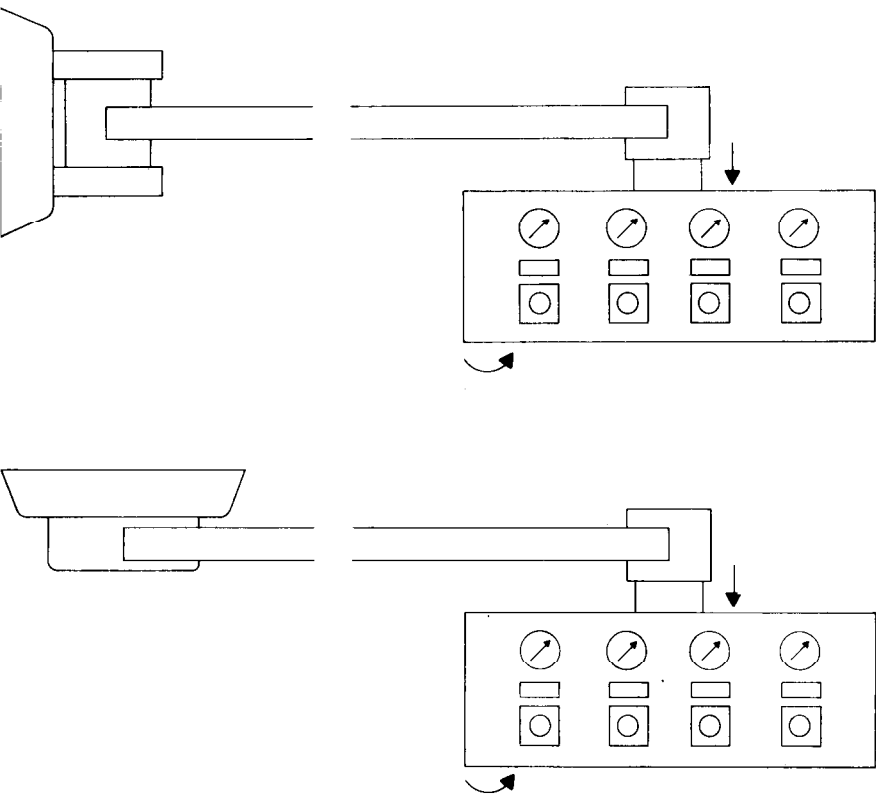


Estará compuesta por una caja rectangular y los elementos necesarios para su fijación al techo y alojamiento de conductos.  
 La caja estará provista de orificios para conexión de tomas de vacío y otros gases como oxígeno, protóxido y aire comprimido, así como de un manómetro para cada uno de los distintos gases.  
 Podrá llevar incorporado conexiones eléctricas en cuyo caso los conductos de electricidad estarán convenientemente aislados de los conductos para gases.  
 La caja podrá ser fija, con desplazamiento vertical o con desplazamiento vertical y giro sobre su eje.  
 Los soportes y la caja serán de acero inoxidable.



La representación gráfica no presupone tipo.

**GV-6 Brazo para tomas**

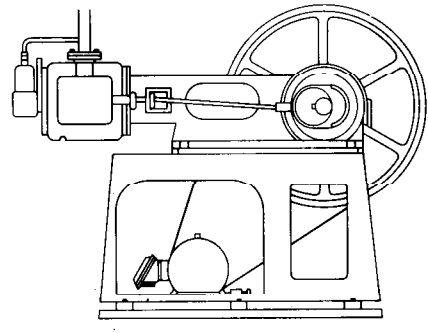


Estará compuesto por soporte, brazo y caja para tomas.  
 El brazo girará en su unión al soporte; la cabeza podrá ser fija al brazo, girar sobre su eje y/o desplazarse en sentido vertical.  
 El soporte podrá fijarse a pared o techo.  
 La cabeza estará provista de orificios para conexión de tomas de vacío y otros gases como oxígeno, protóxido y aire comprimido, así como de un manómetro para cada uno de los distintos gases.  
 Podrá llevar incorporado conexiones eléctricas en cuyo caso los conductos de electricidad estarán convenientemente aislados de los conductos para gases.  
 Todos los elementos serán de acero inoxidable.

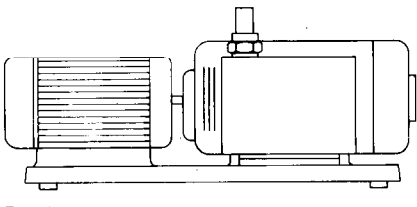
La representación gráfica no presupone tipo.

**IGV-7 Unidad productora de vacío-Q-Tipo**

Compuesta por bomba productora de vacío y motor eléctrico trifásico de 220/370 V, de potencia adecuada a la capacidad de la bomba.  
Se ajustará a uno de los siguientes tipos:  
Pistón o rotativa.  
Cuando la refrigeración de la bomba sea por agua llevará una válvula solenoide para corte de la misma.  
Caudal Q de la bomba en m<sup>3</sup>/h.  
Las correas, volantes y otras partes móviles de cada unidad de vacío instalada, irán protegidos eficazmente por resguardos que imposibiliten a personas u objetos entrar en contacto con ellos. Los resguardos de las correas serán de resistencia necesaria para retener a las mismas en caso de rotura y su anchura excederá, al menos en 1/8 de su anchura por cada lado, de la correa que protege.



Piston

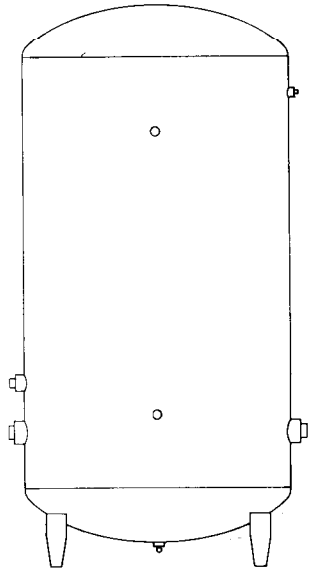


Rotativa

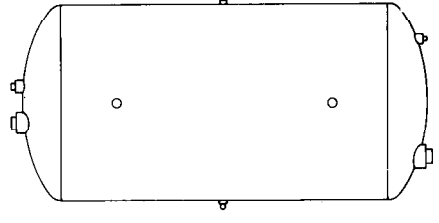
La representación gráfica no presupone tipo

**IGV-8 Depósito acumulado-V Tipo**

De chapa de acero galvanizado, protegida contra la corrosión, con un espesor no menor de 4 mm y soldada por soldadura eléctrica.  
Se ajustará a uno de los siguientes tipos:  
Apoyado o colgado.  
Estará provisto de vacuostato para regulación del funcionamiento de la central productora de vacío, tomas para conexión a las unidades de vacío y a la red de distribución, así como válvulas de escape que permitan nivelar presiones.  
Llevará un manguito para grifo de purga.  
Capacidad del depósito V, en litros



Apoyado

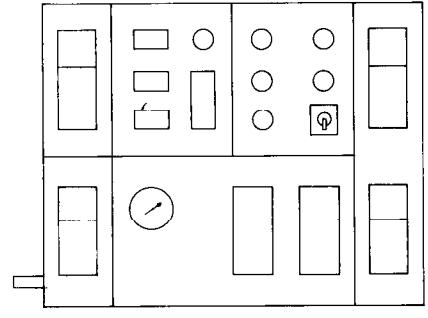


Colgado

La representación gráfica no presupone tipo.

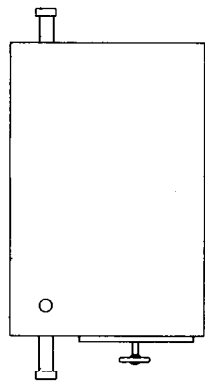
**IGV-9 Cuadro eléctrico**

De material aislante y autoextinguible de clase A.  
Permitirá controlar manual y automáticamente el funcionamiento de la unidad.  
Estará provisto de: Guardamotor con contactor térmico, juego de fusibles de protección, lámpara indicadora de tensión, manómetro e interruptor de puesta en marcha y parada.  
Estarán previstas las siguientes conexiones:  
A la red eléctrica, motores, puesta a tierra, vacuostato del depósito acumulador y al sistema de control centralizado.



La representación gráfica no presupone tipo.

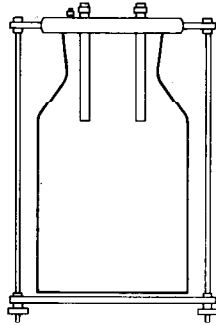
**IGV-10 Filtro de bacterias**



La representación gráfica no presupone tipo.

Estará alojado en una envolvente hermética provista de conexiones para su colocación en la conducción y de una válvula de escape que permita nivelar presiones cuando sea necesaria la sustitución del filtro. Impedirá el paso de bacterias a la unidad productora de vacío, reteniendo en un 99,5 % como mínimo, partículas con diámetros mayores de 0,2 micras. Producirá una pérdida de carga no mayor de 0,05 m. c. d. a.

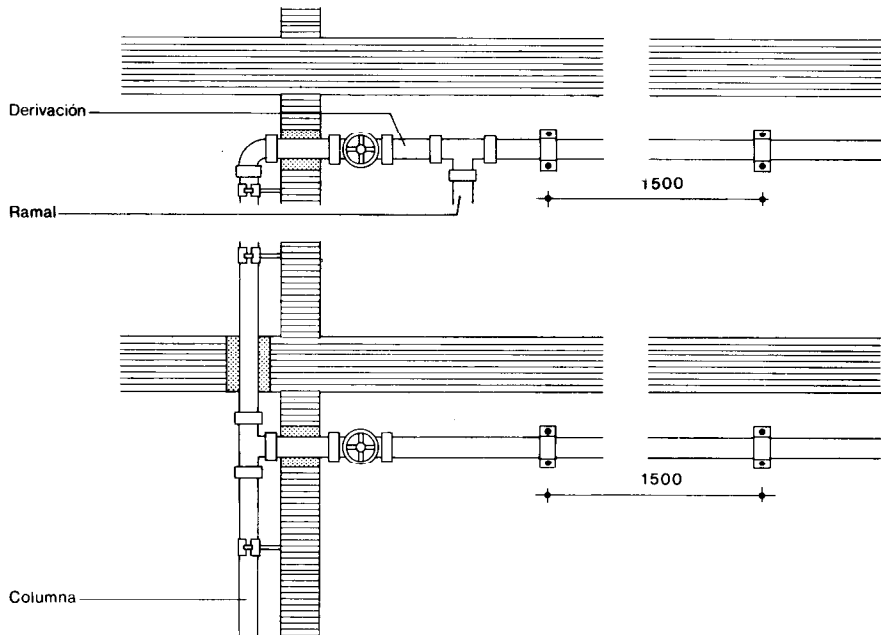
**IGV-11 Recipiente colector de secreciones y residuos**



La representación gráfica no presupone tipo.

Estará compuesto por un vaso transparente de material resistente a los impactos que se puedan producir en el montaje y uso del mismo y por soporte para la conexión a la red. El soporte estará compuesto por placa de apoyo del recipiente, y válvula de escape que permita nivelar presiones cuando sea necesaria la sustitución del recipiente. Las secreciones y residuos recogidas en el interior de la red de distribución, se depositarán en el vaso transparente. El conjunto de vaso y soporte, será hermético.

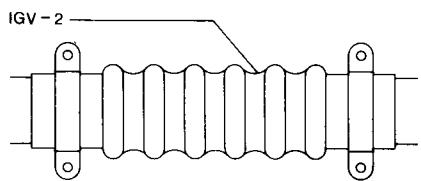
**IGV-12 Canalización de PVC-D**



cotas en mm

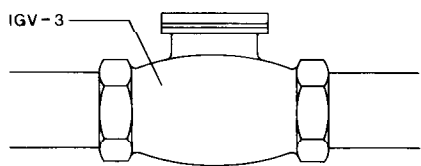
IGV-1 Tubo y piezas especiales de PVC. Viala o registrable. De diámetro D, según Documentación Técnica. Las uniones irán soldadas o selladas con adhesivos sintéticos impermeables de gran adherencia. Los tubos irán fijados a paramentos y forjados mediante grapas de acero galvanizado, interponiéndose anillos de goma o fieltro, con separación máxima de 1.500 mm. Cuando la tubería atravesase muros, tabiques o forjados se dispondrá de un manguito con holgura mínima de 10 mm y se rellenará el espacio libre con masilla plástica.

**IGV-13 Manguito antivibratorio. Colocado-D**



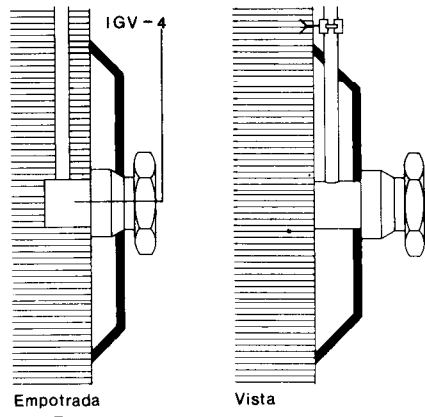
IGV-2 Manguito antivibratorio. Se dispondrá en la central productora de vacío, a la entrada y salida de aire de cada unidad productora de vacío. Se fijará a la conducción por medio de abrazaderas de acero galvanizado. De diámetro D, según Documentación Técnica.

**IGV-14 Válvula de retención. Colocada-D**

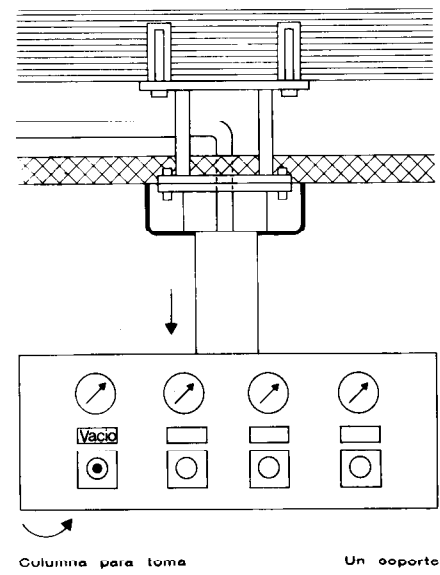
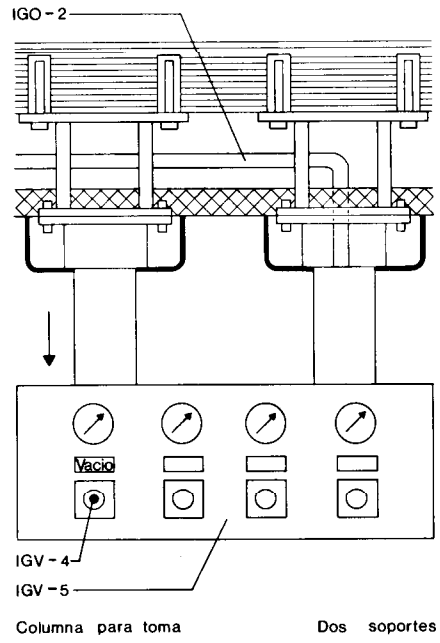


IGV-3 Válvula de retención. Se dispondrá en la central productora de vacío, entre cada unidad productora de vacío y el depósito acumulador. Se fijará soldada o roscada a la conducción. De diámetro D, según Documentación Técnica.

**IGV-15 Válvula de toma-Colocada-D-Tipo**



**IGV-16 Columna para tomas-Colocada-D**



**IGV-4 Válvula de toma.**

Para canalización de cobre vista o empotrada, de diámetro D, según Documentación Técnica. Se fijará al ramal soldada por capilaridad, mediante aleación de plata. Se fijará a la pared mediante la interposición de una placa. En la canalización vista se dispondrá con grapa sobre el tubo inmediatamente antes de la válvula de toma

**IGV-5 Columna para tomas.**

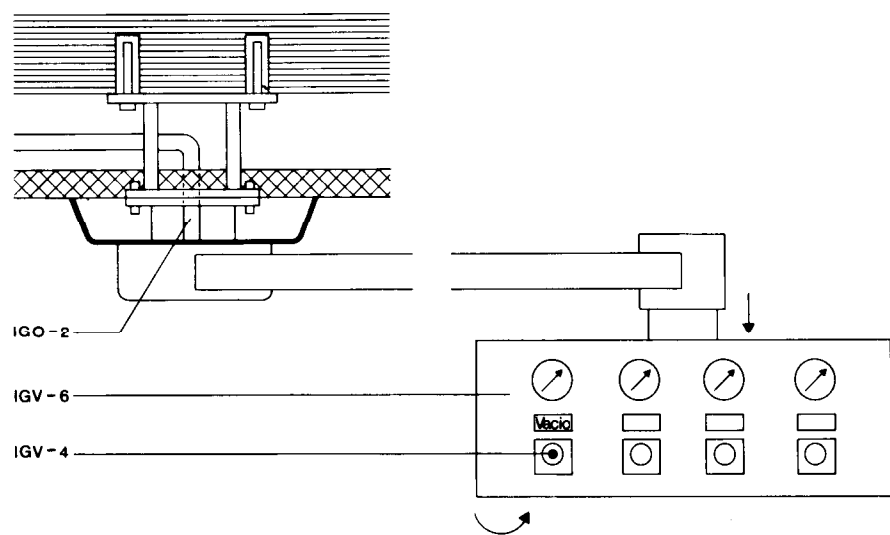
Se alojarán los distintos conductos en el interior de los soportes, debiendo disponerse aislados convenientemente y conectados a los orificios provistos en la caja mediante sus correspondientes placas. Se fijará al techo mediante tornillos

**IGV-4 Válvula de toma.**

De diámetro D, según Documentación Técnica. Unida al tubo flexible mediante abrazadera de acero galvanizado. Se colocará en el orificio previsto de la caja, mediante interposición de su correspondiente placa.

**IGO-2** Tubo flexible con alma de nylon o textil. Unido al ramal y a la válvula de toma respectivamente, mediante abrazadera de acero galvanizado. Se dispondrá en el interior del soporte. Tendrá la longitud suficiente para alcanzar el máximo desplazamiento.

**IGV-17 Brazo para tomas-Colocado-D**

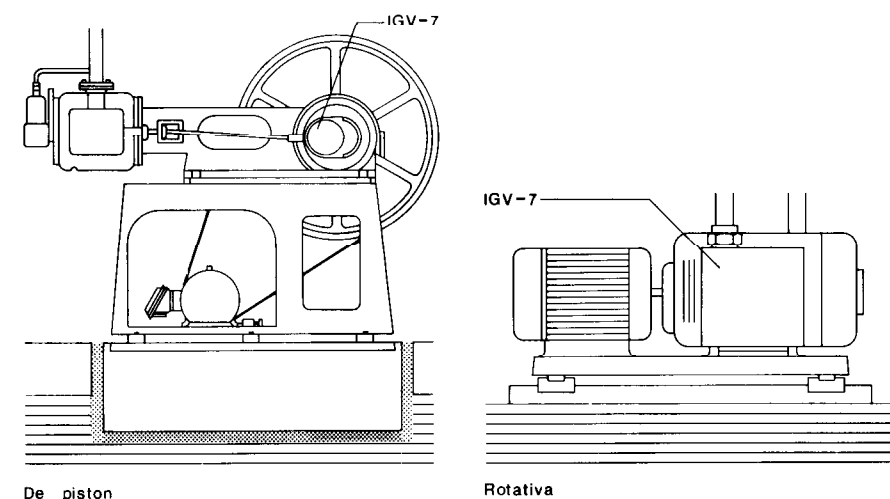


**IGV-6 Brazo para tomas.**  
 Se alojarán los distintos conductos en el interior del brazo, debiendo disponerse aislados convenientemente, conectados a los orificios previstos en la caja mediante sus correspondientes placas.  
 Se fijará al techo o pared mediante tornillos.

**IVG-4 Válvula de toma.**  
 De diámetro D, según Documentación Técnica.  
 Unida al tubo flexible mediante abrazadera de acero galvanizado.  
 Se colocará en el orificio previsto de la caja, mediante interposición de su correspondiente placa.

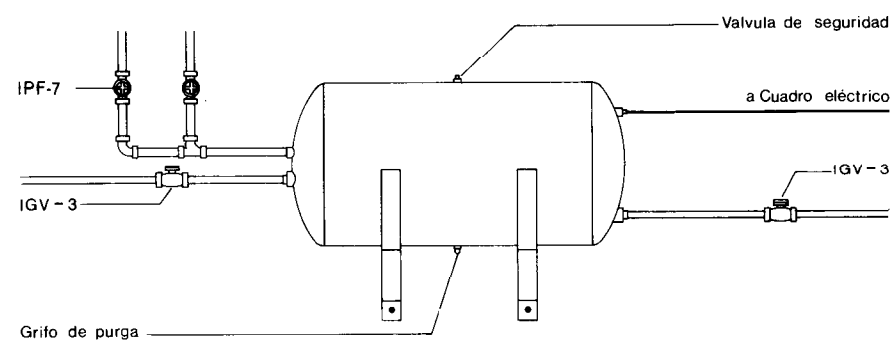
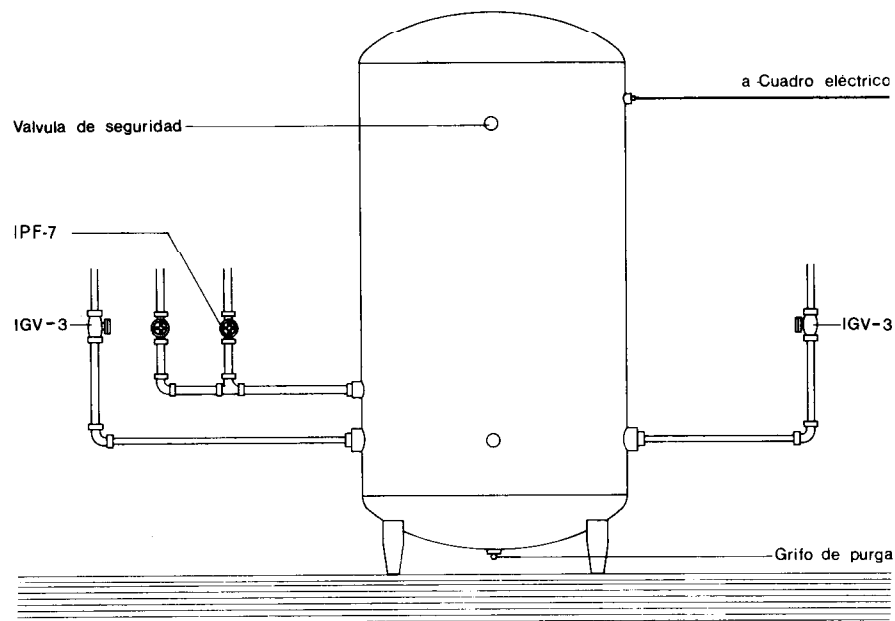
**IGO-2 Tubo flexible**  
 Con alma de nylon o textil.  
 Unido al ramal y a la válvula de toma respectivamente, mediante abrazadera de acero galvanizado.  
 Se dispondrá en el interior del soporte.  
 Tendrá la longitud suficiente para alcanzar el máximo desplazamiento.

**IGV-18 Unidad productora de vacío-Colocada-Q-Tipo**

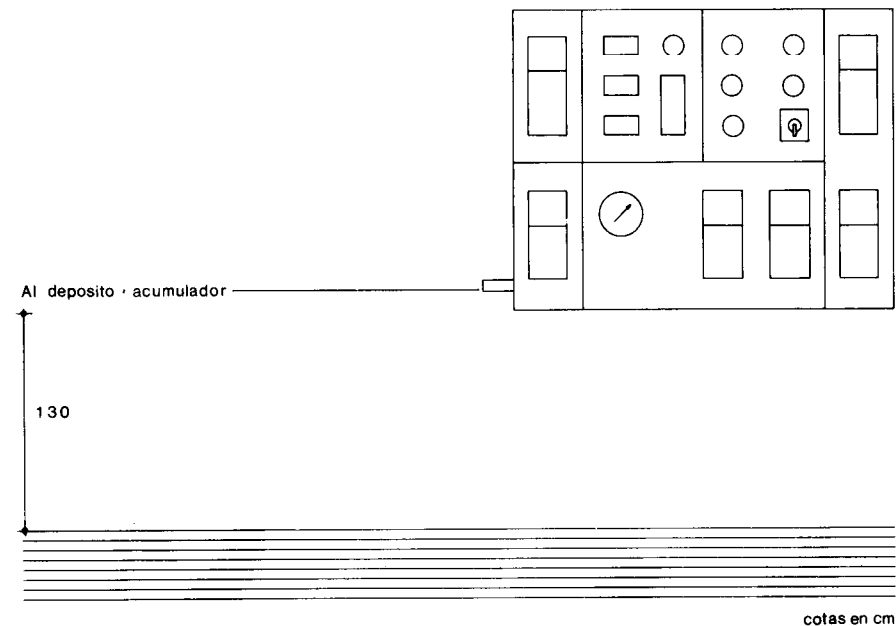


**IGV-7 Unidad productora de vacío.**  
 De caudal Q, según Documentación Técnica.  
 Se dispondrá en el local de la central productora de vacío, sobre forjado o solera.  
 Entre el forjado y la unidad productora de vacío, se dispondrán dispositivos amortiguadores de vibraciones, fijados convenientemente a ambos, de forma que no se produzcan desplazamientos laterales.  
 En el caso de disponerse sobre solera, se montará sobre bancada independiente con interposición de material antivibratorio.  
 Se fijará a la bancada por medio de espárragos roscados.  
 Se conectará a las conducciones de entrada y salida de aire, mediante interposición de racores de unión.

**IGV-19 Depósito acumulador-Colocado-V-Tipo**



**IGV-20 Cuadro eléctrico-Colocado**



**IGV-8 Depósito acumulador.**

Capacidad del depósito acumulador V, según Documentación Técnica.

Se dispondrá entre las unidades productoras de vacío.

Cuando el depósito acumulador se disponga apoyado en el suelo, se interpondrán mediante soldadura, pies de material protegido contra la corrosión.

Cuando el depósito se disponga colgado, se apoyará en soportes que irán recibidos al paramento por medio de patillas de anclaje.

Su conexión con el vacuostato del cuadro eléctrico y con las conducciones de la instalación, se realizará por medio de racores de unión.

Se dispondrán válvulas de seguridad roscadas o soldadas al depósito acumulador, así como un grifo de purga colocado en su parte inferior para la evacuación de posibles líquidos.

**IPF-7** Llave de seccionamiento. Roscada o soldada, a la salida de los filtros de bacterias.

**IGV-3** Válvula de retención. Roscada o soldada a la salida del depósito acumulador.

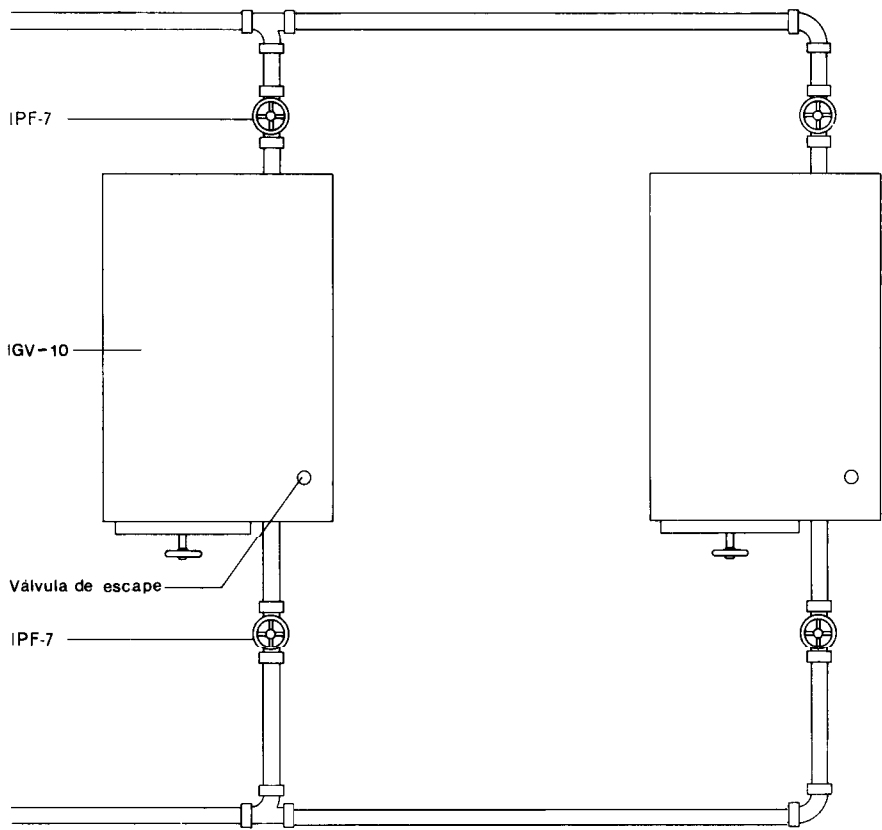
**IGV-9 Cuadro eléctrico.**

Se fijará al paramento con cuatro puntos mediante espárragos roscados.

Su distancia al pavimento será de 130 cm.

Sus conexiones se realizarán según las NTE-IEB. Baja Tensión, NTE-IEP. Puesta a Tierra.

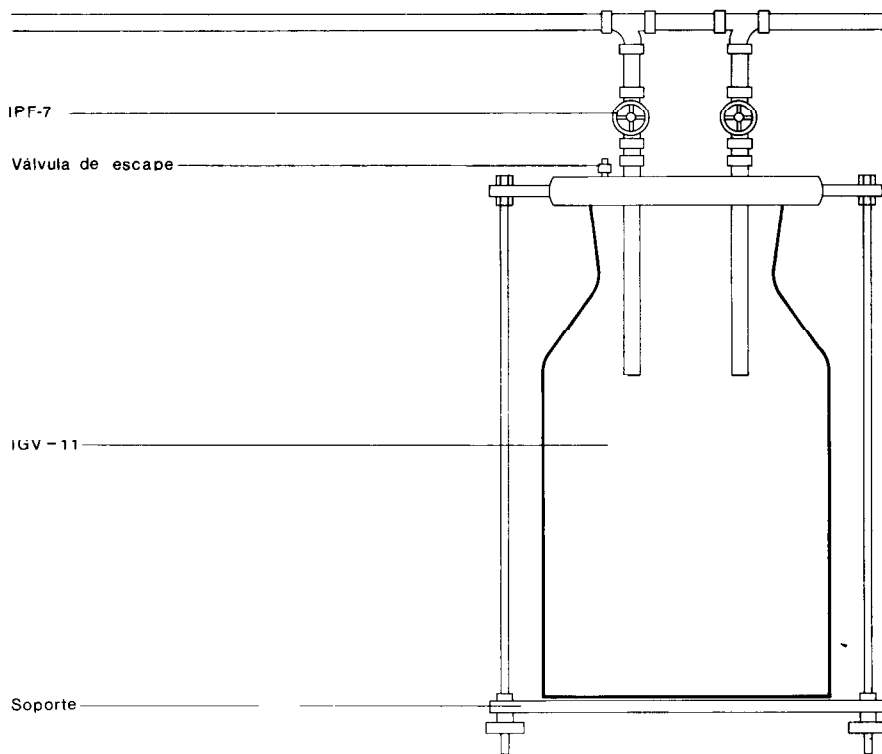
**IGV-21 Filtro de bacterias-Colocado**



IGV-10 Filtro de bacterias.  
Se dispondrá en paralelo entre el recipiente colector de secreciones y residuos y el depósito acumulador, fijados a la conducción por medio de racores de unión.

IPF-7 Llave de seccionamiento.  
Roscada o soldada a la salida y entrada de los filtros de bacterias.

**IGV-22 Recipiente colector de secreciones y residuos-Colocado**



IGV-11 Recipiente colector de secreciones y residuos.  
Se dispondrá con anterioridad a los filtros de bacterias, fijados a la conducción por medio de racores de unión.

IPF-7 Llave de seccionamiento.  
Roscada o soldada a la entrada y salida del recipiente colector de secreciones y residuos.

**2. Condiciones de seguridad en el trabajo**

Toda la maquinaria portátil, alimentada por electricidad y tensión superior a 24 V a tierra, tendrá doble aislamiento o toma de puesta a tierra según NTE-IEP. "Instalaciones de Electricidad. Puesta a tierra", a no ser que esté alimentada por transformador o separador de circuitos.  
Los soldadores irán provistos de gafas, guantes y calzado adecuado.  
Se cumplirán además todas las disposiciones generales que sean de aplicación de la Ordenanza de Seguridad e Higiene en el Trabajo.

## 1. Materiales y equipos de origen industrial

Los materiales y equipos de origen industrial deberán cumplir las condiciones funcionales de calidad fijadas en las NTE, así como las correspondientes normas, disposiciones vigentes relativas a fabricación, control industrial o, en su defecto las normas UNE que se indican.

### Especificación

IGV- 1 Tubo y piezas especiales de PVC-D  
IGV- 2 Manguito antivibratorio-D  
IGV- 3 Válvula de retención-D  
IGV- 4 Válvula de toma-D-Tipo  
IGV- 5 Columna para tomas  
IGV- 6 Brazo para tomas  
IGV- 7 Unidad productora de vacío-Q-Tipo  
IGV- 8 Depósito acumulador-V-Tipo  
IGV- 9 Cuadro eléctrico  
IGV-10 Filtro de bacterias  
IGV-11 Recipiente colector de secreciones y residuos

### Normas UNE

53020; 53112; 53114; 53118; 53196

Cuando el material o equipo llegue a obra con certificado de origen industrial que acredite el cumplimiento de dichas condiciones, normas y disposiciones, su recepción se realizará comprobando únicamente, sus características aparentes.

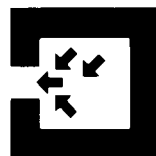
## 2. Control de la ejecución

Especificación	Controles a realizar	Número de controles	Condición de no aceptación automática
<b>IGV-12 Canalización de PVC-D</b>	Características y colocación	Uno cada 10 metros	Diámetro diferente al especificado Uniones defectuosas Separación de grapas superior a 1.500 mm
	Puesta a tierra	100 %	No están conectadas a tierra o se aprecian conexiones defectuosas
	Diámetro y colocación del manguito pasamuros	100 %	Carencia de manguito, colocación deficiente o diámetro diferente al especificado
<b>IGV-13 Manguito antivibratorio colocado-D</b>	Características y colocación	100 %	Diámetro y/o situación diferente a lo especificado Unión defectuosa con la conducción
<b>IGV-14 Válvula de retención colocada-D</b>	Características y colocación	100 %	Material y/o situación diferente a lo especificado Unión defectuosa con la conducción
<b>IGV-15 Válvula de toma colocada-D-Tipo</b>	Características y colocación	100 %	Material y/o diámetro diferente al especificado Situación diferente a la especificada Unión defectuosa con la conducción Sistema de acoplamiento no apropiado para vacío Carencia de identificación respecto a otros gases Carencia de grapas en la conducción cuando ésta sea vista
<b>IGV-16 Columna para tomas colocada-D</b>	Características y colocación	100 %	Material diferente al especificado Aislamiento defectuoso de los conductos en el interior de los soportes y/o en la caja Uniones defectuosas de los tubos flexibles Fijación defectuosa al techo
<b>IGV-17 Brazo para tomas colocado-D</b>	Características y colocación	100 %	Material diferente al especificado Aislamiento defectuoso de los conductos en el interior del brazo y/o en la caja Uniones defectuosas de los tubos flexibles Fijación defectuosa al techo o pared

Especificación	Controles a realizar	Número de controles	Condición de no aceptación automática
<b>IGV-18 Unidad productora de vacío colocada-Q-Tipo</b>	Características y colocación	100 %	Características de la bomba diferentes a las especificadas Fijación defectuosa al forjado o solera Protección defectuosa de las partes móviles de la unidad Uniones defectuosas con las conducciones
	Puesta a tierra	100 %	No está conectada a tierra o se aprecian conexiones defectuosas
<b>IGV-19 Depósito acumulador colocado-V-Tipo</b>	Características y colocación	100 %	Capacidad y/o material diferente al especificado Situación diferente a la especificada Carencia de alguno de los elementos especificados Fijación defectuosa al suelo o pared Uniones defectuosas con las conducciones
<b>IGV-20 Cuadro eléctrico</b>	Características y colocación	100 %	Situación y/o características diferentes a las especificadas Fijación defectuosa a la pared Conexiones defectuosas Carencia de alguno de los elementos especificados
	Puesta a tierra		No está conectado o se aprecian conexiones defectuosas
<b>IGV-21 Filtro de bacterias colocado</b>	Características y colocación	100 %	Situación y/o características diferentes a las especificadas Uniones defectuosas con las conducciones
<b>IGV-22 Recipiente colector de secreciones y residuos colocado</b>	Características y colocación	100 %	Material y/o situación diferente a lo especificado Uniones defectuosas con las conducciones Carencia de alguno de los elementos especificados

### 3. Prueba de servicio

Prueba	Controles a realizar	Número de controles	Condición de no aceptación automática
Para la puesta en presión de las canalizaciones se empleará únicamente aire comprimido de calidad medicinal			
Se efectuará la prueba previamente a la colocación de las tomas, con las llaves de seccionamiento abiertas y los extremos de las canalizaciones cerrados mediante tapones. Se someterá la red a una presión de 70 m.c.d.a.	Estanquidad de las canalizaciones	La red completa	Cuando transcurridas doce horas se produzca una pérdida de presión superior a 1 m.c.d.a. o se aprecie alguna fuga durante el tiempo de la prueba
Finalizada la prueba anterior, se procederá, sin descargar de presión las canalizaciones, a cerrar las llaves de seccionamiento de las derivaciones, dejando a continuación éstas sin presión. Comprobada la estanquidad de las llaves de las derivaciones, se cerrarán las de las columnas quitando la presión a partir de ellas para su comprobación	Estanquidad de las llaves de seccionamiento	Todas las llaves	Se produce fuga en cualquier válvula después de 15 min. de estar sometidas a presión
Montadas las tomas, se somete la instalación a una presión de 40 m.c.d.a. durante 12 horas	Estanquidad de las tomas	Todas las tomas	Se produce fuga en cualquier toma durante el tiempo de la prueba



**Prueba**

Bajar la presión en la red a 7 m.c.d.a. sobre la presión atmosférica. Aislar las demás canalizaciones de gases medicinales de su fuente de alimentación, manteniendo abiertas todas sus llaves de seccionamiento. Comprobar que el aire sale por cada toma de vacío y por ninguna de las tomas de otros gases

Poner toda la instalación en vacío, con una depresión de 7480 mm.c.d.a.

Se verificará el sentido de rotación de las bombas, la corriente absorbida a plena carga y el dispositivo para su funcionamiento alternativo

**Controles a realizar**

Comprobación de que las tomas no están conectadas a otras canalizaciones

Control de estanquidad de la instalación completa bajo vacío

Funcionamiento del conjunto de la instalación mecánica y eléctrica

**Número de controles**

Todas las tomas

Instalación completa

Instalación completa

**Condición de no aceptación automática**

No sale aire por alguna toma de vacío o sale por alguna toma de otros gases

Transcurridas 4 horas la depresión ha disminuido en más de 75 mm.c.d.a.

Cualquier anomalía o deficiencia respecto a las características especificadas. Producción anormal de ruidos y vibraciones

**4. Criterio de medición**

Especificación	Unidad de medición	Forma de medición
IGV-12 Canalización de PVC-D	m	Longitud total de igual diámetro
IGV-13 Manguito antivibratorio colocado-D	ud	Unidad completa instalada
IGV-14 Válvula de retención colocada-D	ud	Unidad completa instalada
IGV-15 Válvula de toma colocada-D-Tipo	ud	Unidad completa instalada
IGV-16 Columna para tomas colocada	ud	Unidad completa instalada
IGV-17 Brazo para tomas colocado-D	ud	Unidad completa instalada
IGV-18 Unidad productora de vacío colocada-Q-Tipo	ud	Unidad completa instalada
IGV-19 Depósito acumulador colocado-V-Tipo	ud	Unidad completa instalada
IGV-20 Cuadro eléctrico colocado	ud	Unidad completa instalada
IGV-21 Filtro de bacterias colocado	ud	Unidad completa instalada
IGV-22 Recipiente colector de secreciones y residuos colocado	ud	Unidad completa instalada

## 1. Criterio de valoración

La valoración de cada especificación, se obtiene sumando los productos de los precios unitarios, correspondientes a las especificaciones recuadradas que la componen, por sus coeficientes de medición sustituidos los parámetros por sus valores numéricos en milímetros.  
En los precios unitarios irán incluidos, además de los conceptos que se expresan en cada caso, la mano de obra directa e indirecta incluso obligaciones sociales y parte proporcional de medios auxiliares.  
La valoración dada se referirá a la ejecución material de la unidad completa terminada.

Especificación	Unidad	Precio Unitario	Coficiente de medición
<b>IGV-12 Canalización de PCV-D</b> Incluso grapado de tubo y pasamuros, con parte proporcional de piezas especiales en uniones, roscado y/o soldado	m	IGV - 1	1
<b>IGV-13 Manguito antivibratorio-Colocado-D</b> Incluso abrazaderas de fijación a la conducción	ud	IGV - 2	1
<b>IGV-14 Válvula de retención-Colocada-D</b> Incluso racores de unión	ud	IGV - 3	1
<b>IGV-15 Válvula de toma-Colocada-D-Tipo</b> Incluso racores de unión y placa de sujeción	ud	IGV - 4	1
<b>IGV-16 Columna para tomas-Colocada</b> Incluso fijación al techo, placas de sujeción de las válvulas de toma y racores de unión	ud	IGV - 5	1
	ud	IGV - 4	1
	m	IGO - 2	$\frac{L}{1.000}$
<b>IGV-17 Brazo para tomas-Colocado</b> Incluso fijación al techo o pared, placas de sujeción de las válvulas de toma y racores de unión	ud	IGV - 6	1
	ud	IGV - 4	1
	m	IGO - 2	$\frac{L}{1.000}$
<b>IGV-18 Unidad productora de vacío-Colocada-Q-Tipo</b> Incluso fijación a solera o forjado, material antivibratorio, abrazaderas con manguito antivibratorio y racores para unir las válvulas de retención a la conducción	ud	IGV - 7	1
	ud	IGV - 2	1
	ud	IGV - 3	1
<b>IGV-19 Depósito acumulador-Colocado-V</b> Incluso sujeción a la pared o apoyo en suelo y racores de unión	ud	IGV - 8	1
	ud	IFF - 3	1
	ud	IGV - 3	1

Especificación	Unidad	Precio unitario	Coficiente de medición
<b>IGV-20 Cuadro eléctrico-Colocado</b>	ud		
Incluso fijación al paramento y conexiones a la red y al depósito acumulador.	ud	IGV - 9	1
<b>IGV-21 Filtro de bacterias-Colocado</b>	ud		
Incluso fijación a la conducción mediante racores de unión.	ud	IGV - 10	1
		IGV - 3	1
<b>IGV-22 Recipiente colector de secreciones y residuos</b>	ud		
Incluso fijación a la conducción mediante racores de unión	ud	IGV - 11	1
		IFF - 3	1

## 2. Ejemplo

### IGV-12 Canalización de PVC-100

Datos: D = 100 mm

Unidad	Precio unitario	Coficiente de medición	Precio unitario	Coficiente de medición	Total Ptas./m
m	IGV-1	× 1	= 309	× 1	— 309
					<b>Total Ptas./m = 389</b>

## 1. Criterio de mantenimiento

Antes de efectuar cualquier modificación o ampliación en la instalación, será necesario un estudio realizado por técnico competente.

Se comprobará la estanquidad de la instalación cada 5 años.

Se realizará anualmente la limpieza y desinfección de la red de distribución con utilización de líquidos y sustancias apropiadas que no presenten agresividad para los materiales utilizados en la instalación.

Los filtros de bacterias serán renovados periódicamente, según la intensidad de utilización de la instalación y al menos cada doce meses.

El recipiente colector de secreciones y residuos se limpiará cuando se aprecie la presencia de secreciones o residuos en su interior y se renovará cuando el recipiente presente alguna anomalía que pueda alterar su buen funcionamiento.

Se vaciará anualmente el depósito acumulador por accionamiento de su grifo de purga para evacuar los líquidos que pueda tener depositados en su interior.

Se dispondrán estantes o armarios adecuados para la colocación ordenada de los útiles y herramientas precisos para el mantenimiento, cuando éstos se sitúen en el mismo local de la central de vacío.

Se entregará a la propiedad planos de la instalación, así como los útiles y herramientas previos para las operaciones de mantenimiento.

Sin perjuicio de estas revisiones se repararán aquellos defectos que por su utilización se ocasionen.

No deberá utilizarse la canalización como línea de puesta a tierra de aparatos eléctricos.